



DENSAŞ LTD. ŞTİ.

BARIŞ KAZAN

KATI - SIVI - GAZ YAKITLI SICAK SU - BUHAR KAZANI, BOYLER ve TANK İMALATI



BCB SERİSİ

ÇİFT CİDARLI SICAK SU BOYLERİ

TS 736/4 ve TS 736/5



TECRÜBE

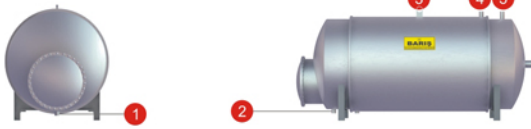
ÇİFT CİDARLI BOYLERİN ÖZELLİKLERİ :

- ▶ OTELLERDE, SPOR KOMPLEKSLERİNDE, İŞ VE ALIŞVERİŞ MERKEZLERİNDE, FABRİKALARDA VE HASTANE GİBİ YÜKSEK MİKTARDA SICAK SU İHTİYACI OLAN YERLERDE, ISITMA SİSTEMLERİNDEN SICAK SU ELDE EDİLMESİNDE TERCİH EDİLMEKTE VE KULLANILMAKTADIR.
- ▶ KULLANILAN ÇELİK MALZEME SERTİFİKALI ERDEMİR MARKALIDIR VE TS 2162' YE UYGUNDUR.
- ▶ MERKEZİ KALORİFER KAZANLARI, KAT KALORİFERLERİ, GÜNEŞ KOLLEKTÖRÜ VE DİĞER ISITMA CİHAZLARI İLE KAPALI VE AÇIK SİSTEM KULLANILABİLME İMKANI.
- ▶ İÇ GÖVDE PASLANMAZ, SICAK GALVANİZ DALDIRMA VEYA EPOKSİ BOYA İMALAT SEÇENEKLERİ İLE PASLANMAYA KARŞI DAYANIKLIDIR.
- ▶ YÜKSEK BİNALARA VE YÜKSEK BASINÇLARA KARŞI DAYANIKLIDIR.
- ▶ FARKLI KAPASİTELERDE HİJYENİK, BOL VE KALİTELİ SICAK SU SAĞLAR.
- ▶ YÜKSEK KAPASİTE, KOLAY REJİME GİRME VE VERİMLİ ISI DEPOLAMA ÖZELLİĞİ.
- ▶ SİSTEM İÇERİSİNDE DÜŞÜK SICAKLIK FARKLARINDA BİLE YÜKSEK PERFORMANS SAĞLAR.
- ▶ İSTENİLEN BOYUT VE KAPASİTEDE ÜRETEBİLME ESNEKLİĞİ.
- ▶ ELEKTRİKLİ ISITICI VE MAGNEZYUM ANOD KULLANILABİLME ÖZELLİĞİ.
- ▶ TERMOMETRE İLE SICAKLIK KONTROLÜ İMKANI.
- ▶ ÜRETİM HATALARINA KARŞI 2 YIL GARANTİ KAPSAMINDADIR.

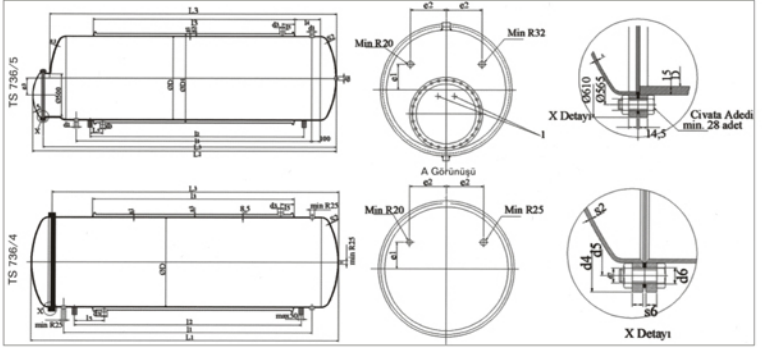
DİK TİP ÇİFT CİDARLI BOYLERİN ÖZELLİKLERİ :

- ▶ BANYOLARDA MONTAJ KOLAYLIĞI.
- ▶ ESTETİK GÖRÜNÜM.
- ▶ DİK TİP İMALAT ESNEKLİĞİ İLE DAR ALANLARDA KULLANIM KOLAYLIĞI VE YÜKSEK KAPASİTEDE SICAK SU ÜRETEBİLME İMKANI.
- ▶ ELEKTRİKLİ ISITICI VE MAGNEZYUM ANOD KULLANILABİLME ÖZELLİĞİ.
- ▶ POLİÜRETAN VEYA CAM YÜNÜ İZOLASYON VE ELEKTROSTATİK TOZ BOYA KILIF SEÇENEKLERİ.
- ▶ TERMOMETRE İLE SICAKLIK KONTROLÜ İMKANI.
- ▶ ÜRETİM HATALARINA KARŞI 2 YIL GARANTİ KAPSAMINDADIR.

www.densas.com



- 1: Soğuk su giriş nozulu
- 2: Soğuk akışkan çıkış nozulu
- 3: Kaldırma halkası
- 4: Sıcak akışkan giriş nozulu
- 5: Sıcak su çıkış nozulu



500 Lt nin altındaki kapasitelerde TS 736/2
500 Lt nin üstündeki kapasitelerde TS 736/3 kullanılır.

BCB Teknik Veri Tablosu

Boyer Tipi	BCB 150	BCB 200	BCB 300	BCB 500	BCB 800	BCB 1000	BCB 1500	BCB 2000	BCB 2500	BCB 3000	BCB 4000	BCB 5000
Kapasite (Lt)	150	200	300	500	800	1000	1500	2000	2500	3000	4000	5000
D (mm)	350	400	450	600	700	750	900	1000	1000	1000	1100	1200
d1 min. (mm)	D1=400	D1=450	D1=500	D1=650	25	40	40	40	50	50	65	65
d2 min. (mm)	d3=40	d3=40	d3=50	d3=50	25	32	32	32	40	40	50	50
e1 (mm)	50	70	75	80	0	0	100	50	50	50	50	50
e2 (mm)	70	75	90	140	180	180	275	300	300	300	300	300
e3 (mm)	i3=1110	i3=1120	i3=1400	i3=1240	65	90	155	200	200	200	240	285
L1 (mm)	1710	1735	2035	1935	2175	2375	2500	2725	3400	4050	4475	4700
L2 (mm)	i4=205	i4=205	i4=205	i4=205	2375	2575	2700	2925	3600	4250	4675	4900
L3 (mm)	1620	1635	1925	1795	2250	2450	2575	2800	3475	4125	4550	4775
İ1 (mm)	1385	1390	1675	1515	1660	1840	1910	2115	2790	3440	3805	3975
S1 Min. -R (mm)	4,5	4,5	5	6	6,5	7	8	8,5	9,5	10	11	11
S1 Min. -G (mm)	3,5	3,5	4	4,5	5	5,5	6	6,5	7,5	7,5	9	9
S2 Min. -R (mm)	3,5	4	4,25	6,5	7	7,5	8	9	9	9	9,5	10
S2 Min. -G (mm)	2,5	3	3,25	4	4,75	5	6	6,5	6,5	6,5	7	8
S3 Min. -R (mm)	i5=100	i5=100	i5=110	i5=110	9	9,5	10,5	11,5	11,5	11,5	12	13
S3 Min. -G (mm)	s5=2,5	s5=2,5	s5=2,5	s5=3	7	7	8	9	9	9	10	11
İ2 (mm)	1210	1220	1500	1340	1405	1590	1655	1860	2535	3175	3550	3720

Teknik konsültanda değişiklik yapma hakkı firmamıza saklı tutulmuştur.
Büyük ve değişik kapasitelerde özel tasarım ve imalatlar yapılır.

G: Su ile temas eden yüzeylere Cu-Ni alaşımı, paslanmaz çelik veya princi matzeme gibi koroziona dayanıklı bir matzemde gömlek geçirilmesi, katodik korumalı emaye, plastik veya lastik kaplanması halinde.
R: Galvaniz kaplama, boyama gibi koroziona karşı alınmış önlemler halinde.

DENSAŞ SAN. VE TİC. LTD. ŞTİ.
ORG. SAN. BÖL. 3.CD. NO:10 ESKİŞEHİR
Tel:0 222 236 00 18-20 FAX:0 222 236 09 49
e-mail:densas@densas.com

Yetkili Bayi



ABD Yatırım 0 (222) 232 14 12
25.09.2008

www.densas.com